



Vielen Dank, dass Sie sich für Ihren ergonomischen und aufgeräumten Arbeitsplatz für Produkte der Firma Ergolutions entschieden haben.  
Mit diesem Produkt können Sie Ihren Höhenverstellbaren Schreibtisch mit einem eleganten und Sicherem Kabelmanagementsystem ergänzen.  
Dank des Schwere Standfußes und der einzelnen Segmente sind die Kabel optimal versteckt und die Kabel legen sich beim runterfahren des Schreibtisches geordnet zusammen.

Wir möchten Ihnen helfen Ihren Arbeitsplatz optimal einrichten zu können und würden uns freuen Ihnen unter [www.ergolutions.de](http://www.ergolutions.de) auch unsere anderen Produkte vorstellen zu dürfen.  
Sollten Sie uns gerne Ihr Feedback geben wollen, oder Beratung zu weiteren Lösungen benötigen steht Ihnen hierzu unsere Email Adresse [kontakt@ergolutions.de](mailto:kontakt@ergolutions.de), oder alternativ unsere Hotline unter: +49 (0) 2721 / 945 89 50 gerne rund um die Uhr zur Verfügung.

Bitte vor Beginn der Montage und dem Zusammenbau das ganze Handbuch durchlesen.



**VORSICHT:** Bei Verwendung mit Produkten, die die maximale Höhe überschreiten, können Schäden hervorgerufen werden.

- Halterungen sollen entsprechend der Montageanleitung installiert werden.
- Nur geeignete Werkzeuge zur Montage verwenden. Die Montage sollte von geschultem Fachpersonal durchgeführt werden.
- Bitte nutzen Sie nur die mitgelieferten Schrauben und Teile zur Montage und ziehen Sie die Schrauben nicht zu fest an um diese nicht zu beschädigen.  
Beachten Sie bitte die Länge der Schrauben, dass diese nicht zu lang für Ihre Tischplatte sind.
- Dieses Produkt enthält Kleinteile die von Kindern verschluckt werden können, daher sollten diese von Kindern ferngehalten werden.
- Dieses Produkt nur in Innenräumen verwenden. Verwendung im Außenbereich kann zu Beschädigungen und Verletzungen führen.

**WICHTIG:** Vor der Montage bitte alle enthaltenen Bauteile mit der Inhaltsliste abgleichen. Bei beschädigten oder fehlenden Teilen kontaktieren Sie uns bitte unter [kontakt@ergolutions.de](mailto:kontakt@ergolutions.de).



Thank you very much for choosing a product from Ergolutions to equip your ergonomic and tidy workspace. With this product you can accessorise your height adjustable desk with a elegant and safe cable management system.

Thanks to the heavy foot and the seperate segments the cables are elegantly hidden and the cables fold together.

We want to support you to furnish your workspace with ideal solutions and would be happy to be of assistance and would be proud to also introduce to you our other items under [www.ergolutions.de](http://www.ergolutions.de).  
Would you like to give us any kind of feedback or need any support regarding our other items you can reach us under our email address [kontakt@ergolutions.de](mailto:kontakt@ergolutions.de) or by phone under +49 (0) 2721 / 945 89 50 round the clock.

Before you assemble the mount, please read the whole instruction manual.



**WARNING:** When using this holder with desks higher than recommended damages may result.

- Holders should be assembled according to the instruction manual.
- Please only use proper tools for installation. The installation should be carried out by qualified personal only.
- Please only use the screws and parts being part of the delivery content and do not tighten the screws to much to avoid damages.  
Please compare the length of the screws with the thickness of your tabletop to avoid damages.
- This product contains small parts that could present a choking hazard. Please keep out of reach of children.
- This product is only to be used indoor. Outdoor usage may result in damages and injuries.

**IMPORTANT:** Before assembling, please compare all components with the delivery content list. When any parts are missing or damaged, please contact us under [kontakt@ergolutions.de](mailto:kontakt@ergolutions.de).

ERGOLUTIONS GmbH, Kalver Str. 20, 58515 Lüdenscheid

ergo<sup>®</sup>olutions



INSTALLATIONSANLEITUNG

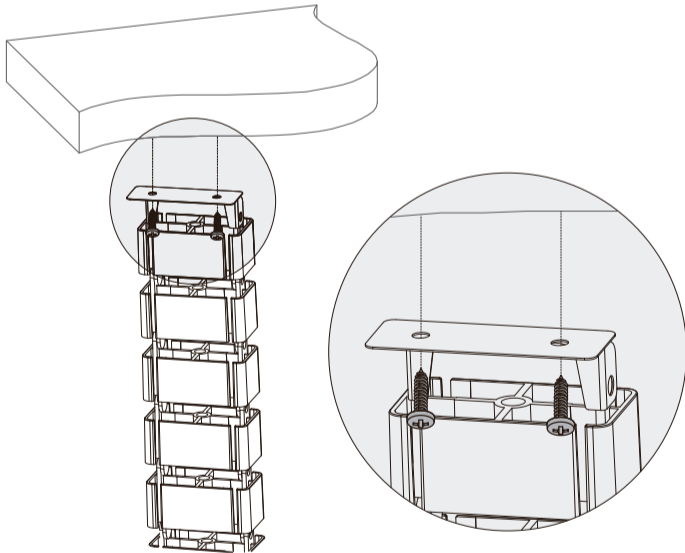
## Kabel Schlange | Cable snake

Artikelnummer / Item number 20501

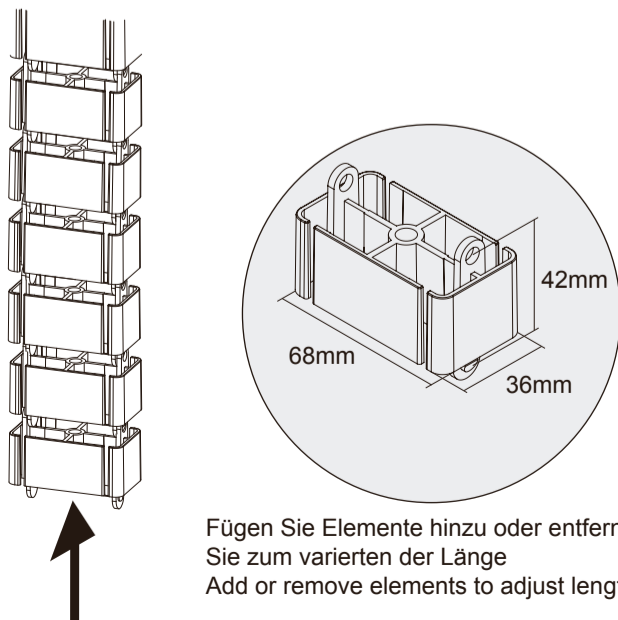
### Lieferumfang / Delivery content



1

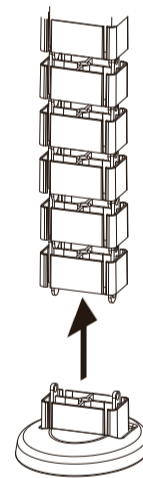


2



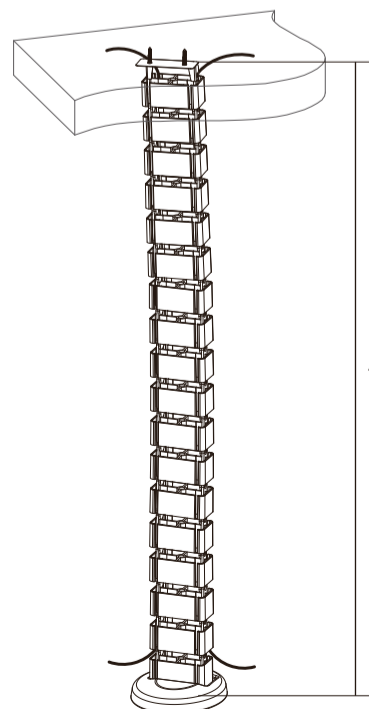
Fügen Sie Elemente hinzu oder entfernen Sie zum varierten der Länge  
Add or remove elements to adjust length

3



Fuß Montieren  
Mount the foot

4



1290mm Maximale Höhe  
Maximum Height

Kabel einlegen  
Insert Cables